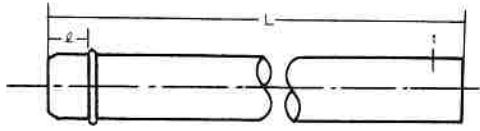


# ステンレス排気筒サイズ一覧表

(SUS430)

## ■直筒



※SUS304はL=1,000

サイズ ㎜	L	ℓ	t
100	914	50	0.3
106	914	65	0.3
115	914	65	0.3
120	914	65	0.3
150	914	90	0.3

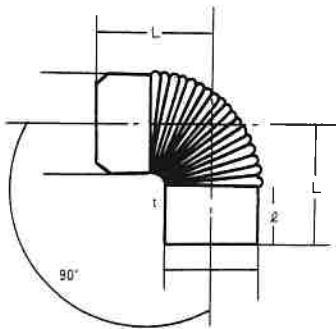
## ■半直筒



※SUS304はL=500

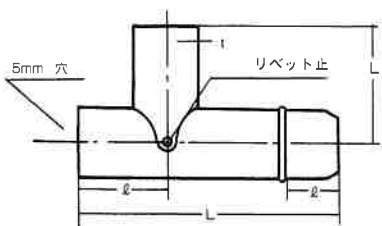
サイズ ㎜	L	ℓ	t
100	457	50	0.3
106	457	65	0.3
115	457	65	0.3
120	457	65	0.3
150	457	90	0.3

## ■90°エルボ



サイズ ㎜	L	ℓ	t
100	140	65	0.3
106	150	70	0.3
115	160	70	0.3
120	170	80	0.3
150	200	90	0.3

## ■T曲



サイズ ㎜	L	L	ℓ	ℓ	t
100	250	130	95	50	0.3
106	250	135	100	65	0.3
115	270	140	105	65	0.3
120	250	140	110	65	0.3
150	365	180	125	90	0.3