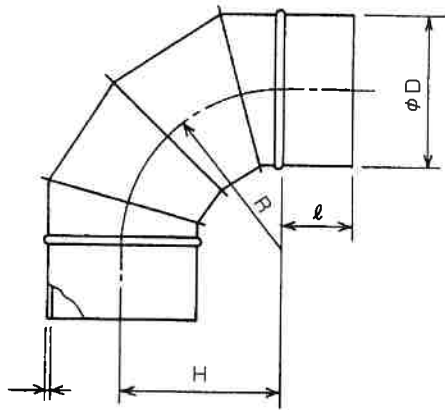


エルボ管 (セクションエルボ)

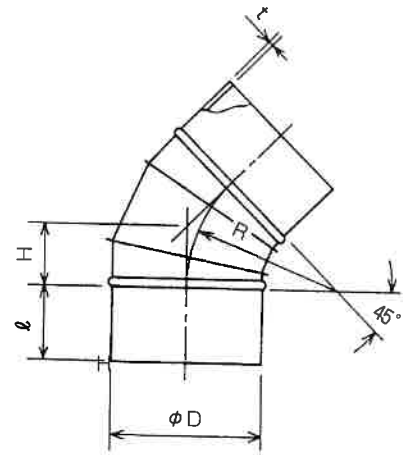
90° セクションエルボ (1.0R)



: $H=D$

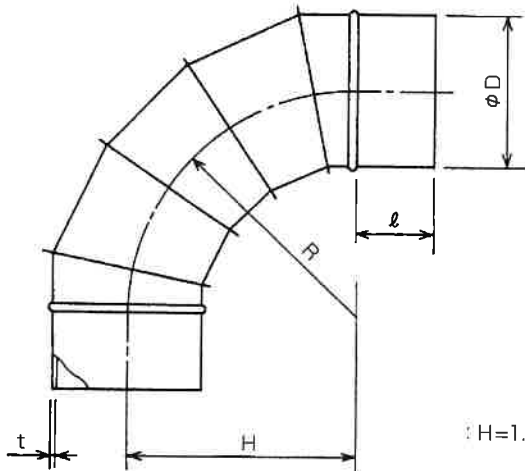
* 5セクションもできます。

45° セクションエルボ (1.0R)



: $H=0.4D$

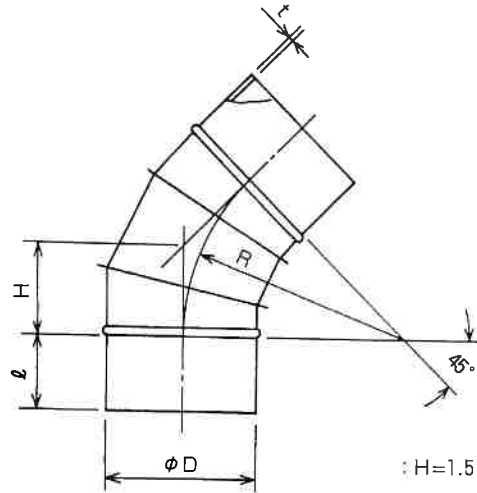
90° セクションエルボ (1.5R)



: $H=1.5D$

* 2.0R以上もできます。

45° セクションエルボ (1.5R)



: $H=1.5 \times 0.4D$

* 2.0R以上もできます。

90° エルボ (セクション)

呼び径 ϕD	寸法 R	寸法 t	寸法 H	寸法 ℓ
150	1.0	0.6	150	60
175	1.0	0.6	175	60
200	1.0	0.6	200	60
225	1.0	0.6	225	60
250	1.0	0.6	250	60
275	1.0	0.6	275	60
300	1.0	0.6	300	60
325	1.0	0.6	325	60
350	1.0	0.6	350	60
375	1.0	0.6	375	60
400	1.0	0.6	400	60
425	1.0	0.8	425	60
450	1.0	0.8	450	60
475	1.0	0.8	475	60
500	1.0	0.8	500	60
550	1.0	0.8	550	60

45° エルボ (セクション)

呼び径 ϕD	寸法 R	寸法 t	寸法 H	寸法 ℓ
150	1.0	0.6	60	60
175	1.0	0.6	70	60
200	1.0	0.6	80	60
225	1.0	0.6	90	60
250	1.0	0.6	100	60
275	1.0	0.6	110	60
300	1.0	0.6	120	60
325	1.0	0.6	130	60
350	1.0	0.6	140	60
375	1.0	0.6	150	60
400	1.0	0.6	160	60
425	1.0	0.8	170	60
450	1.0	0.8	180	60
475	1.0	0.8	190	60
500	1.0	0.8	200	60
550	1.0	0.8	220	60