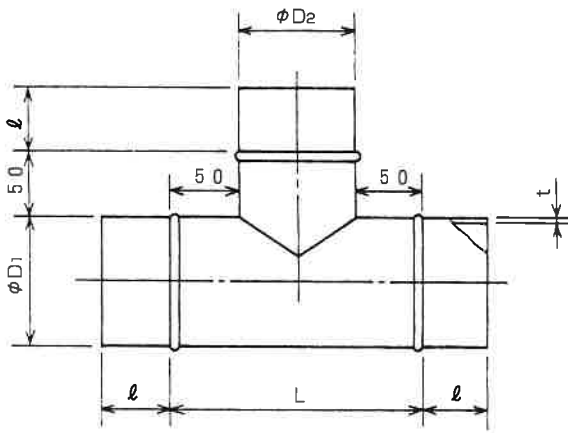
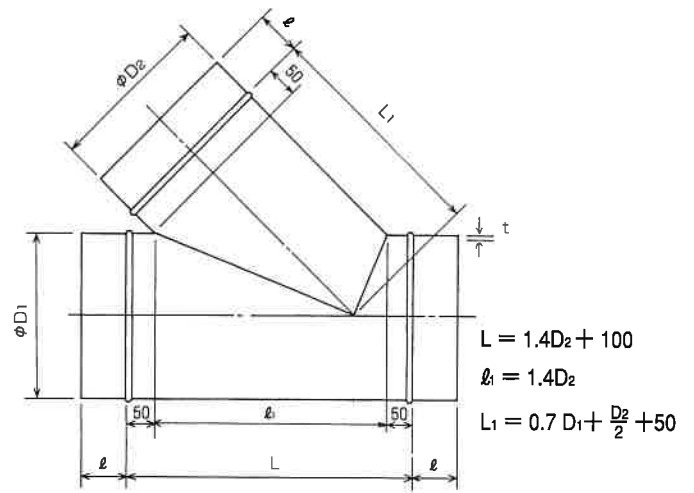


■ T管

■ 45° Y管



$$L = \phi D_2 + 100$$



$$L = 1.4D_2 + 100$$

$$\ell_1 = 1.4D_2$$

$$L_1 = 0.7 D_1 + \frac{D_2}{2} + 50$$

呼び径		寸法		
φD ₁	φD ₂	t	L	ℓ
75	75	0.6	175	60
100	75	0.6	175	60
	100	0.6	200	60
125	75	0.6	175	60
	100	0.6	200	60
	125	0.6	225	60
150	75	0.6	175	60
	100	0.6	200	60
	125	0.6	225	60
	150	0.6	250	60
175	100	0.6	200	60
	125	0.6	225	60
	150	0.6	250	60
	175	0.6	275	60
200	100	0.6	200	60
	125	0.6	225	60
	150	0.6	250	60
	175	0.6	275	60
	200	0.6	300	60
225	100	0.6	200	60
	125	0.6	225	60
	150	0.6	250	60
	175	0.6	275	60
	200	0.6	300	60
	225	0.6	325	60
250	100	0.6	200	60
	125	0.6	225	60
	150	0.6	250	60
	175	0.6	275	60
	200	0.6	300	60
	225	0.6	325	60
	250	0.6	350	60
275	100	0.6	200	60
	150	0.6	250	60
	200	0.6	300	60
	250	0.6	350	60
	275	0.6	375	60
300	100	0.6	200	60
	150	0.6	250	60
	200	0.6	300	60
	250	0.6	350	60
	300	0.6	400	60

呼び径		寸法				
φD ₁	φD ₂	t	L	L ₁	ℓ ₁	ℓ
75	75	0.6	205	140	105	60
100	75	0.6	205	157.5	105	60
	100	0.6	240	170	140	60
125	75	0.6	205	175	105	60
	100	0.6	240	187.5	140	60
	125	0.6	275	200	175	60
	150	0.6	310	230	210	60
150	75	0.6	205	192.5	105	60
	100	0.6	240	205	140	60
	125	0.6	275	217.5	175	60
	150	0.6	310	230	210	60
	175	0.6	345	260	245	60
175	100	0.6	240	222.5	140	60
	125	0.6	275	235	175	60
	150	0.6	310	247.5	210	60
	175	0.6	345	260	245	60
	200	0.6	380	290	280	60
	225	0.6	415	320	315	60
200	100	0.6	240	240	140	60
	125	0.6	275	252.5	175	60
	150	0.6	310	265	210	60
	175	0.6	345	277.5	245	60
	200	0.6	380	290	280	60
	225	0.6	415	320	315	60
	250	0.6	450	350	350	60
	275	0.6	485	380	385	60
225	100	0.6	240	257.5	140	60
	125	0.6	275	270	175	60
	150	0.6	310	282.5	210	60
	175	0.6	345	295	245	60
	200	0.6	380	307.5	280	60
	225	0.6	415	320	315	60
	250	0.6	450	350	350	60
250	100	0.6	240	275	140	60
	125	0.6	275	287.5	175	60
	150	0.6	310	300	210	60
	175	0.6	345	312.5	245	60
	200	0.6	380	325	280	60
	225	0.6	415	337.5	315	60
	250	0.6	450	350	350	60
	275	0.6	485	380	385	60
275	100	0.6	240	292.5	140	60
	150	0.6	310	317.5	210	60
	200	0.6	380	342.5	280	60
	250	0.6	450	367.5	350	60
	275	0.6	485	380	385	60
	300	0.6	520	410	420	60
300	100	0.6	240	310	140	60
	150	0.6	310	335	210	60
	200	0.6	380	360	280	60
	250	0.6	450	385	350	60
	300	0.6	520	410	420	60