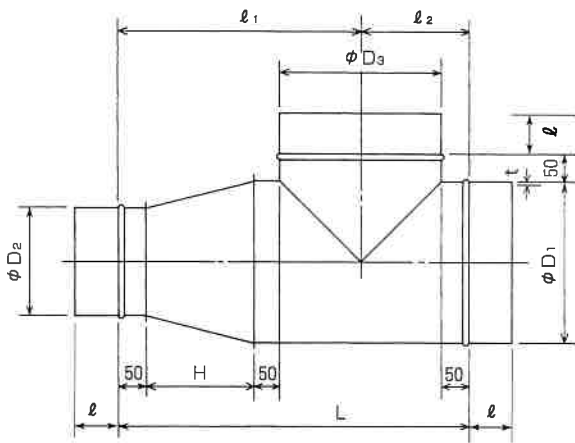


■ RT管 (片落ちT管)

■ RY管 (片落ち45° Y管)

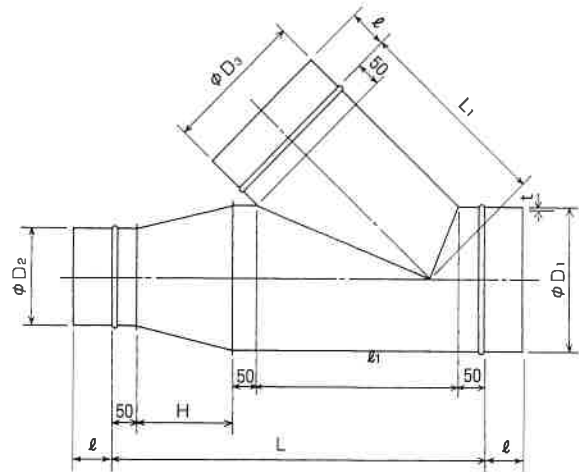


$$L = H + D_3 + 150$$

$$H = 2(D_1 - D_2)$$

$$\ell_1 = \frac{D_3}{2} + H + 100$$

$$\ell_2 = \frac{D_3}{2} + 50$$



$$L = H + \ell_1 + 150$$

$$H = 2(D_1 - D_2)$$

$$\ell_1 = 1.4D_3$$

$$L_1 = \frac{D_3}{2} + 0.7D_1 + 50$$

呼び径			寸法			
φD ₁	φD ₂	φD ₃	t	L	ℓ ₁	ℓ
100	75	75	0.6	275	187.5	60
	75	100	0.6	300	200	60
125	100	100	0.6	300	200	60
	100	125	0.6	325	212.5	60
150	100	100	0.6	350	250	60
	100	125	0.6	375	262.5	60
	100	150	0.6	400	275	60
	125	125	0.6	325	212.5	60
175	125	125	0.6	375	262.5	60
	125	150	0.6	400	275	60
	125	175	0.6	425	287.5	60
	150	150	0.6	350	225	60
200	150	175	0.6	375	237.5	60
	150	200	0.6	400	250	60
	175	150	0.6	425	287.5	60
	175	175	0.6	450	300	60
225	150	150	0.6	375	237.5	60
	150	175	0.6	400	250	60
	150	200	0.6	425	287.5	60
	150	225	0.6	450	300	60
	200	150	0.6	475	337.5	60
250	200	150	0.6	400	275	60
	200	175	0.6	425	287.5	60
	200	200	0.6	450	300	60
	200	225	0.6	475	312.5	60
	200	250	0.6	500	325	60
275	200	200	0.6	450	325	60
	200	250	0.6	500	375	60
	200	275	0.6	525	393.75	60
	250	200	0.6	400	250	60
	250	250	0.6	450	275	60
300	250	275	0.6	475	287.5	60
	200	200	0.6	550	400	60
	200	250	0.6	600	425	60
	200	300	0.6	650	450	60
	250	200	0.6	450	300	60

呼び径			寸法			
φD ₁	φD ₂	φD ₃	t	L	L ₁	ℓ
100	75	75	0.6	305	157.5	60
	75	100	0.6	340	170	60
125	100	100	0.6	340	187.5	60
	100	125	0.6	375	200	60
150	100	100	0.6	390	205	60
	100	125	0.6	425	217.5	60
	100	150	0.6	460	230	60
	125	125	0.6	375	217.5	60
175	125	125	0.6	410	230	60
	125	150	0.6	425	235	60
	125	175	0.6	460	247.5	60
	150	150	0.6	410	247.5	60
200	150	175	0.6	445	260	60
	150	200	0.6	460	265	60
	150	225	0.6	495	277.5	60
	175	150	0.6	530	290	60
225	175	175	0.6	410	265	60
	175	175	0.6	445	277.5	60
	150	150	0.6	510	282.5	60
	150	175	0.6	545	295	60
	150	200	0.6	580	307.5	60
250	150	225	0.6	615	320	60
	200	150	0.6	410	282.5	60
	200	175	0.6	445	295	60
	200	200	0.6	460	300	60
	200	225	0.6	495	312.5	60
275	200	200	0.6	530	325	60
	200	225	0.6	565	337.5	60
	200	250	0.6	600	350	60
	200	200	0.6	580	342.5	60
	200	250	0.6	650	367.5	60
300	200	275	0.6	658	380	60
	250	200	0.6	480	342.5	60
	250	250	0.6	550	367.5	60
	250	275	0.6	585	380	60
	200	200	0.6	630	360	60